

Focusline ⇒ Focusline HID Focusline CDM-SA/R



Ampul:

- Kuvars dış ampullü kompakt reflektör deşarj ampulleri

Faydaları:

- Kısa ark, eksenli monte edilmiş deşarj arki ve kompakt ampul boyutları sayesinde yüksek ışın yoğunluğu
- Temiz beyaz renk etkisi için parlak ışık
- Ömür boyu dengeli renk
- Mükemmel renklendirme
- Yüksek ampul verimliliği ile düşük işletme maliyeti

- Halojen ampuller ile karşılaştırıldığında uzun ömür
- Düşük ısı çıkışı kişisel konforu artırır
- UV engelleme yanma riskini azaltır

Uygulama alanları:

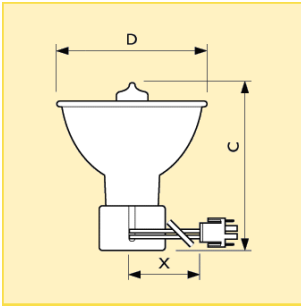
- Reklam/metin projeksiyonu
- Fiber optikler
- Dekoratif dış mekan, mimari aydınlatmalar
- Dükkanlar ve vitrinler

Armatür:

- Sert cam kapaklı kapalı armatürlerde kullanılmalıdır

Sistem:

- Yüksek akım koruma cihazı zorunludur (IEC 61167)
- Nominal gerilimin %3'ünden fazla sürekli gerilim dalgalanmalarında, başka bir balast oranlayıcı/tapa kullanılmalıdır
- Philips EMC gibi elektronik aygıtların kullanımı ile görülebilir dalgalanmalar önenebilir



C (mm)	D (mm)
106 max.	95 max.

Ticari ürün adı				Renk Sıcaklığı (K)	Kromatik Koordinat X	Kromatik Koordinat Y	Renk geriverim endeksi (R _a)	Yanma konumu	Sipariş numarası
Tip	Ampul gücü/ Renk kodu	Paketleme türü	Paketleme şekli						
CDM-SA/R	150W/942	UNP	1	4200	358	332	93	Evrensel	8711500... 201508 00

8200907/05

Focusline ⇒ Focusline HID Focusline CDM-SA/R

Ek teknik veriler

Ürün adı	Duy/ soket	Ampul Işık Akısı EM/CuFe (lm)	Aydınlatma verimliliği Ampul EM/CuFe (lm/W)	Renk Kodu	Renk adı	%50 Hataya Kadar Ömür (h)	Ampul akımı (A)
CDM-SA/R 150W/942	Seramik duy-kablo	2900	19	942	Soğuk beyaz	6000	1.8

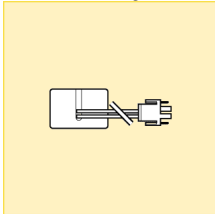
Ürün adı	Minimum ateşleme besleme voltajı (V)	Ampul Kavanozu maks. Sıcaklık (°C)	Max. T_gövde (°C)	Ayarlanabilir	Uygulama Alanı
CDM-SA/R 150W/942	198	650	350	hayır	Fiber Optik

Lojistik bilgi

Ürün adı	Paketleme türü	Paket tipi tanımı	Dış ambalaj içindeki paket adedi	Paketleme şekli	Paket birimi	Paket uzunluğu (mm)	Paket genişliği (mm)	Paket yüksekliği (mm)	Parça başına Brüt Ağırlık (g)	Net ağırlık (g)
CDM-SA/R 150W/942	UNP	Unpacked	1	1	1	137	137	151	316	192

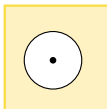
Duy/ soket

Seramik duy-kablo



Yanma konumu

Evrensel



Focusline ⇒ Focusline Halojen Focusline Mikrofilm



Ampul:

- Dahili reflektörü düşük gerilim kuvars halojen ampul

Özellikleri:

- Cam reflektör üzerindeki dichroic kaplama yaratılan ısının %75'ini geri yansıtarak mikro fiş/filmden uzak tutar

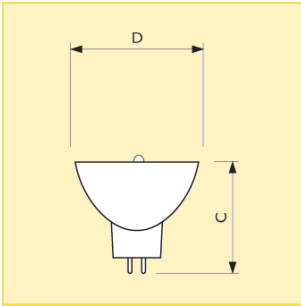
- Halojen yanıcı optik sistem ile hassas şekilde hizalanmıştır, bu yüzden ampul değiştirildiğinde tekrar hizalama gerekmez

Faydaları:

- Ömür süresince ışık çıkışında göz ardı edilebilir azalma
- Yüksek verim düşük enerji tüketimi sağlar

Uygulama alanları:

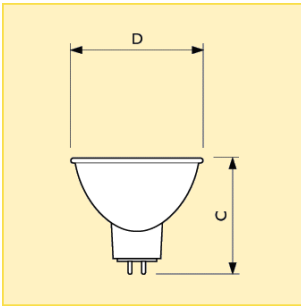
- Mikro fiş okuyucu ve projektörler, mikro film okuyucular, yazıcılar ve ceket doldurucular, ayrıca bilgi getirme sistemlerinde ilgili olan tüm alanlar
- Tıbbi cihazlar
- Fiber optik aydınlatma sistemleri için ışık kutuları



Boyutlar (mm)

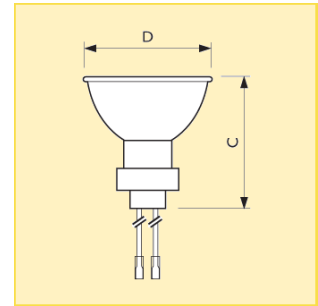
Boyut. No.	C max.	D max.
1	40	35

Tip	Ticari ürün adı					Ampul Kavanozu maks. Sıcaklık (°C)	Max. T_gövde (°C)	Yanma konumu	Boyut. No.	Fotoğraf harf	Sipariş numarası
	Ampul gücü	Duy/soket	Gerilim	Paketleme türü	Paketleme şekli						
13528	15W	GZ4	6V	1CT	10X5F	900	350	S105	1	B	8711500... 409782 60
13137	25W	GX5.3	13.8V	1CT	10X5F	900	400	S105	2	A	409942 60
13122	25W	GZ4	13.8V	1CT	10X5F	900	400	S105	1	B	410313 60
13155	30W	GX5.3	13.8V	1CT	10X5F	900	350	S105	2	A	410306 60
13189	50W	GX5.3	13.8V	1CT	10X5F	900	350	S105	2	A	409775 60
13125	50W	Special	13.8V	1CT	10X5F	900	350	S105	3	C	410245 60
13194	85W	GX5.3	13.8V	1CT	10X5F	900	350	S105	2	A	409720 60
13131	85W	Special	13.8V	1CT	10X5F	900	350	S105	3	C	410238 60
13186	90W	GX5.3	14.5V	1CT	10X5F	900	350	S105	2	A	409805 60
14501	150W	GX5.3	20V	1CT	24	900	350	S105	4	D	410610 30
13158	150W	GX5.3	21V	1CT	24	900	400	S90	4	E	410603 30



Boyutlar (mm)

Boyut. No.	C max.	D max.
2	45	50
4	44.45	50.67



Boyutlar (mm)

Boyut. No.	C max.	D max.
3	50	50

Focusline ⇒ Focusline Halojen Focusline Mikrofilm

Ek teknik veriler

Ürün adı	Başlık/Duy Bilgisi	Reflektör kaplama	Ampul şekli	Kaplama Malzemesi	Renk geriverim endeksi (R _a)
1352815WGX46V	-	yumuşak	R35	Kuartz UV Bloksuz	100
1313725WGX5.313.8V	-	yumuşak	R50	Kuartz UV Bloksuz	100
1312225WGX413.8V	-	yumuşak	R35	Kuartz UV Bloksuz	100
1315530WGX5.313.8V	-	yumuşak	R50	Kuartz UV Bloksuz	100
1318950WGX5.313.8V	-	yumuşak	R50	Kuartz UV Bloksuz	100
1312550WSpecial13.8V	Kablo 190mm	yumuşak	R50	Kuartz UV Bloksuz	100
1319485WGX5.313.8V	-	yumuşak	R50	Kuartz UV Bloksuz	100
1313185WSpecial13.8V	Kablo 75mm	yumuşak	R50	Kuartz UV Bloksuz	100
1318690WGX5.314.5V	-	yumuşak	R50	Kuartz UV Bloksuz	100
14501150WGX5.320V	-	kesme	R50	Kuartz UV Bloksuz	100
13158150WGX5.321V	-	Noktalı	R50	Kuartz UV Bloksuz	100

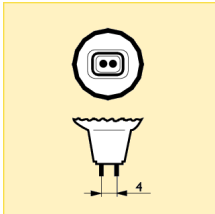
Ürün adı	%50 Hataya Kadar Ömür (h)	Philips Kodu	Uygulama Alanı	Çalışma Uzaklığı WD (mm)
1352815WGX46V	750	13528	Projeksiyon	92
1313725WGX5.313.8V	250	13137	Projeksiyon	108
1312225WGX413.8V	250	13122	Projeksiyon	95
1315530WGX5.313.8V	500	13155	Projeksiyon	108
1318950WGX5.313.8V	1000	13189	Projeksiyon	108
1312550WSpecial13.8V	1000	13125	Projeksiyon	108
1319485WGX5.313.8V	1000	13194	Projeksiyon	165
1313185WSpecial13.8V	1000	13131	Projeksiyon	165
1318690WGX5.314.5V	500	13186	Projeksiyon	155
14501150WGX5.320V	500	14501	Projeksiyon	165
13158150WGX5.321V	40	13158	Projeksiyon	165

Lojistik bilgi

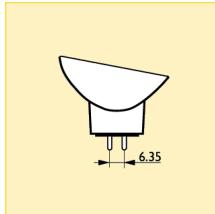
Ürün adı	Paketleme türü	Paket tipi tanımı	Dış ambalaj içindeki paket adedi	Paketleme şekli	Paket birimi	Paket uzunluğu (mm)	Paket genişliği (mm)	Paket yüksekliği (mm)	Parça başına Brüt Ağırlık (g)	Net ağırlık (g)
1352815WGX46V	1CT	1 Carton	50	10X5F	1	216	216	125	22.58	14.5
1313725WGX5.313.8V	1CT	1 Carton	50	10X5F	1	306	241	105	35.28	26.6
1312225WGX413.8V	1CT	1 Carton	50	10X5F	1	216	213	125	22.30	14.3
1315530WGX5.313.8V	1CT	1 Carton	50	10X5F	1	306	241	241	36.25	27.1
1318950WGX5.313.8V	1CT	1 Carton	50	10X5F	1	306	241	105	35.70	26.2
1312550WSpecial13.8V	1CT	1 Carton	50	10X5F	1	289	284	145	54.00	41.5
1319485WGX5.313.8V	1CT	1 Carton	50	10X5F	1	306	241	105	35.72	26.3
1313185WSpecial13.8V	1CT	1 Carton	50	10X5F	1	289	284	145	51.70	39.0
1318690WGX5.314.5V	1CT	1 Carton	50	10X5F	1	306	241	105	36.00	26.3
14501150WGX5.320V	1CT	1 Carton	24	24	1	115	343	120	41.38	26.0
13158150WGX5.321V	1CT	1 Carton	24	24	1	115	343	120	39.38	23.0

Duy/ soket

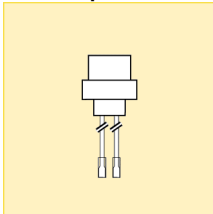
GZ4



GX5.3



Special



**Focusline ⇒ Focusline Halojen
Focusline Mikrofilm****İlave genişletilmiş teknik data**

Ürün adı	ANSI
1352815WGZ46V	-
1313725WGX5.313.8V	FHX
1312225WGZ413.8V	FKZ
1315530WGX5.313.8V	FJX
1318950WGX5.313.8V	EPZ/DJT
1312550WSpecial13.8V	GJT
1319485WGX5.313.8V	DED
1313185WSpecial13.8V	GED
1318690WGX5.314.5V	EPX/EPV
14501150WGX5.320V	DDL
13158150WGX5.321V	ELD/EJN

Yanma konumu

S105

S90



Focusline ⇒ Focusline Halojen Focusline Mikroprojeksiyon



Ampul:

- Düşük gerilim kuvars halojen kapsül ampuller

Özellikleri:

- Mevcut en küçük kuvars halojen ampuller

- Hassas kuvars ampul ve hassas şekilde tanımlanmış filaman pozisyonu optimum ışın performansı sağlar
- Kare filamanlı ampul 5761 özellikle bilgisayar çıkışlı mikroskoplar için tasarlanmıştır

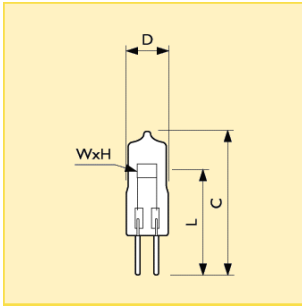
Faydaları:

- Küçük boyut kompakt, verimli optik sistemlerin kullanımını sağlar

- Kullanım süresi boyunca sürekli, yüksek ışık çıkışı

Uygulama alanları:

- Mikroskoplar
- Optik cihazlar
- Slayt ve film görüntüleyiciler
- Tıbbi cihazlar
- Endüstriyel uygulamalar



Boyutlar (mm)

Boyut. No.	C max.	D max.	L max.	WxH nom.
1	38	9	24.2	1.1x0.7
2	31	9	19.75	3.0x0.5
3	31	9	19.75	2.0x1.0
4	31	9	19.75	1.6x0.6
5	32	9	19.75	2.8x1.0
6	31	9	19.75	1.5x1.5

Ticari ürün adı						Ampul Işık Akısı EM/CuFe (lm)	Ampul Kavanozu maks. Sıcaklık (°C)	Max. T_gövde (°C)	Yanma konumu	Boyut. No.	Sipariş numarası
Tip	Ampul gücü	Duy/soket	Gerilim	Paketleme türü	Paketleme şekli						
5972	10W	G4	6V	1CT	10X10F	150	900	400	Evrensel	1	410054 50
6605	10W	G4	6V	1CT	10X10F	150	900	350	Evrensel	2	410092 50
7387	10W	G4	6V	1CT	10X10F	205	900	400	Evrensel	3	410276 50
7388	20W	G4	6V	1CT	10X10F	475	900	400	Evrensel	4	409867 50
14546	20W	G4	12V	1CT	10X10F	350	900	350	Evrensel	5	411549 50
5761	30W	G4	6V	1CT	10X10F	765	900	400	Evrensel	6	410849 50

Focusline ⇒ Focusline Halojen Focusline Mikroprojeksiyon

Ek teknik veriler

Ürün adı	Kaplama Malzemesi	Renk geriverim endeksi (R _a)
597210WG46V	Kuartz UV Bloksuz	100
660510WG46V	Kuartz UV Bloksuz	100
738710WG46V	Kuartz UV Bloksuz	100
738820WG46V	Kuartz UV Bloksuz	100
1454620WG412V	Kuartz UV Bloksuz	100
576130WG46V	Kuartz UV Bloksuz	100

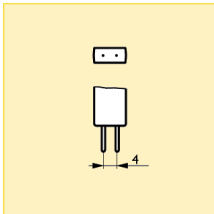
Ürün adı	%50 Hataya Kadar Ömür (h)	Philips Kodu	Uygulama Alanı
597210WG46V	200	5972	Projeksiyon
660510WG46V	2000	6605	Projeksiyon
738710WG46V	100	7387	Projeksiyon
738820WG46V	100	7388	Projeksiyon
1454620WG412V	2000	14546	Projeksiyon
576130WG46V	100	5761	Projeksiyon

Lojistik bilgi

Ürün adı	Paketleme türü	Paket tipi tanımı	Dış ambalaj içindeki paket adedi	Paketleme şekli	Paket birimi	Paket uzunluğu (mm)	Paket genişliği (mm)	Paket yüksekliği (mm)	Parça başına Brüt Ağırlık (g)	Net ağırlık (g)
597210WG46V	1CT	1 Carton	100	10X10F	1	271	271	81	6.12	1.88
660510WG46V	1CT	1 Carton	100	10X10F	1	271	271	81	5.80	1.00
738710WG46V	1CT	1 Carton	100	10X10F	1	271	271	81	5.80	1.00
738820WG46V	1CT	1 Carton	100	10X10F	1	271	271	81	5.80	1.00
1454620WG412V	1CT	1 Carton	100	10X10F	1	271	271	81	5.73	1.30
576130WG46V	1CT	1 Carton	100	10X10F	1	271	271	81	5.79	1.30

Duy/ soket

G4

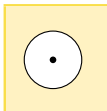


İlave genişletilmiş teknik data

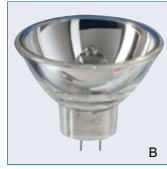
Ürün adı	ANSI	LIF
597210WG46V	-	M43
660510WG46V	-	M42
738710WG46V	ESA/FHD	M29
738820WG46V	ESB	M30
1454620WG412V	-	-
576130WG46V	-	-

Yanma konumu

Evrensel



Focusline ⇒ Focusline Halojen Focusline Optik



Ampul:

- Verimli ayna yoğunlaştırıcı sistem olarak çalışan entegre reflektörlü kuvars halojen ampul

Özellikleri:

- Cam reflektör üzerindeki dichroic kaplama yaratılan ısının %75'ini geri yansır

- Halojen kapsül optik sistem ile hassas şekilde hizalanmıştır, bu yüzden ampul değiştirildiğinde tekrar hizalama gerekmez

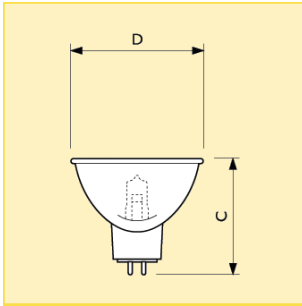
Faydaları:

- Ömür süresince ışık çıkışında göz ardı edilebilir azalma
- Yüksek verim düşük enerji tüketimi sağlar

Uygulama alanları:

- 8/16 mm film projeksiyonu

- Slayt projeksiyonu
- Büyütücüler
- Minilab/renkli yazıcılar
- Tepegöz projeksiyon
- Tıbbi cihazlar
- Solaryum
- Ölçüm cihazları
- Fiber optik uygulamalar



Boyutlar (mm)

Boyut. No.	C max.	D max.
1	44	50
2	47	50
3	44.45	50.67
4	45	50
5	44.45	42.03
6	44.45	50.7
7	44.5	50.7

Tip	Ticari ürün adı					Ampul Kavanozu maks. Sıcaklık (°C)	Max. T_gövde (°C)	Yanma konumu	Boyut. No.	Fotoğraf harf	Sipariş numarası
	Ampul gücü	Duy/ soket	Gerilim	Paketleme türü	Paketleme şekli						
13139	75W	GZ6.35	12V	1CT	10X5F	900	400	S105	1	B	8711500...
13117	150W	GX5.3	17V	1CT	10X5F	900	350	Evrensel	2	A	409799 60
13629	150W	GX5.3	21V	1CT	24	900	400	S90	3	A	409935 60
13164	200W	GX5.3	24V	1CT	24	900	400	S90	3	A	410733 30
13631	250W	GX5.3	24V	1CT	24	900	400	S90	3	C	410580 30
13163	250W	GX5.3	24V	1CT	10X5F	900	400	S105	4	A	410757 30
13095	250W	GY5.3	120V	1CT	24	900	350	S90	3	D	410627 30
13634	300W	GX5.3	82V	1CT	24	900	400	S90	5	C	410696 30
14502	300W	GX5.3	82V	1CT	24	900	400	S90	5	C	410702 30
13096	300W	GY5.3	120V	1CT	24	900	350	S90	6	E	410573 30
13824	360W	GY5.3	82V	1CT	24	900	400	S90	3	D	410641 30
14526	410W	GY5.3	82V	1CT	24	900	400	S90	7	D	424556 30

Focusline ⇒ Focusline Halojen Focusline Optik

Ek teknik veriler

Ürün adı	Reflektör kaplama	Ampul şekli	Kaplama Malzemesi	Renk geriverim endeksi (R _a)
1313975WGX6.3512V	yumuşak	R50	Kuartz UV Bloksuz	100
13117150WGX5.317V	yumuşak	R50	Kuartz UV Bloksuz	100
13629150WGX5.321V	yumuşak	-	Kuartz UV Bloksuz	100
13164200WGX5.324V	yumuşak	-	Kuartz UV Bloksuz	100
13631250WGX5.324V	kesme	-	Kuartz UV Bloksuz	100
13163250WGX5.324V	yumuşak	R50	Kuartz UV Bloksuz	100
13095250WGY5.3120V	kesme	-	Kuartz UV Bloksuz	100
13634300WGX5.382V	kesme	-	Kuartz UV Bloksuz	100
14502300WGX5.382V	kesme	-	Kuartz UV Bloksuz	100
13096300WGY5.3120V	yumuşak	-	Kuartz UV Bloksuz	100
13824360WGY5.382V	kesme	R50	Kuartz UV Bloksuz	100
14526410WGY5.382V	kesme	R50	Kuartz UV Bloksuz	100

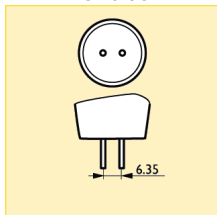
Ürün adı	%50 Hataya Kadar Ömür (h)	Philips Kodu	Uygulama Alanı	Çalışma Uzaklığı WD (mm)
1313975WGX6.3512V	25	13139	Projeksiyon	70.0
13117150WGX5.317V	1000	13117	Projeksiyon	-
13629150WGX5.321V	200	13629	Projeksiyon	45.0
13164200WGX5.324V	50	13164	Projeksiyon	32.0
13631250WGX5.324V	50	13631	Projeksiyon	32.0
13163250WGX5.324V	35	13163	Projeksiyon	32.0
13095250WGY5.3120V	175	13095	Projeksiyon	152.4
13634300WGX5.382V	70	13634	Projeksiyon	152.0
14502300WGX5.382V	35	14502	Projeksiyon	152.0
13096300WGY5.3120V	35	13096	Projeksiyon	152.4
13824360WGY5.382V	70	13824	Projeksiyon	300.0
14526410WGY5.382V	50	14526	Projeksiyon	298.5

Lojistik bilgi

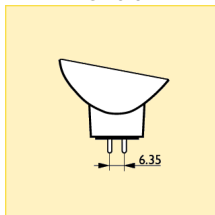
Ürün adı	Paketleme türü	Paket tipi tanımı	Dış ambalaj içindeki paket adedi	Paketleme şekli	Paket birimi	Paket uzunluğu (mm)	Paket genişliği (mm)	Paket yüksekliği (mm)	Parça başına Brüt Ağırlık (g)	Net ağırlık (g)
1313975WGX6.3512V	1CT	1 Carton	50	10X5F	1	306	241	105	35.70	26.9
13117150WGX5.317V	1CT	1 Carton	50	10X5F	1	306	241	105	35.60	26.3
13629150WGX5.321V	1CT	1 Carton	24	24	1	115	343	120	40.38	25.0
13164200WGX5.324V	1CT	1 Carton	24	24	1	115	343	120	40.38	25.0
13631250WGX5.324V	1CT	1 Carton	24	24	1	115	343	120	41.38	26.0
13163250WGX5.324V	1CT	1 Carton	50	10X5F	1	306	241	105	32.74	23.6
13095250WGY5.3120V	1CT	1 Carton	24	24	1	115	343	120	41.50	26.0
13634300WGX5.382V	1CT	1 Carton	24	24	1	115	343	120	36.38	21.0
14502300WGX5.382V	1CT	1 Carton	24	24	1	115	343	120	36.38	21.0
13096300WGY5.3120V	1CT	1 Carton	24	24	1	115	343	120	41.38	26.0
13824360WGY5.382V	1CT	1 Carton	24	24	1	115	343	120	41.38	26.0
14526410WGY5.382V	1CT	1 Carton	24	24	1	115	343	120	41.38	25.0

Duy/ soket

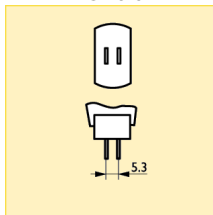
GZ6.35



GX5.3

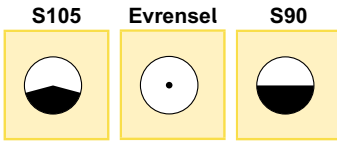


GY5.3



Focusline ⇒ Focusline Halojen
Focusline Optik**İlave genişletilmiş teknik data**

Ürün adı	ANSI	LIF
1313975WGWZ6.3512V	-	-
13117150WGX5.317V	-	-
13629150WGX5.321V	EKE	-
13164200WGX5.324V	EJL	A1/252
13631250WGX5.324V	ELC/FA	A1/259
13163250WGX5.324V	ELC	A1/259
13095250WGY5.3120V	-	-
13634300WGX5.382V	FHS	-
14502300WGX5.382V	EXR	-
13096300WGY5.3120V	ELH	-
13824360WGY5.382V	ENX	-
14526410WGY5.382V	FXL	-

Yanma konumu

Focusline ⇒ Focusline Halojen Focusline Düz Filaman Tek Duyulu



Ampul:

- Düşük gerilimli, yassı filaman kuvars halojen ampuller

Özellikleri:

- Küçük ampul şekli ve yüksek parlaklık yoğunluğu
- Önceden odaklanmış tabanlı ampullerin sistemde uygunluk gerektirmeden ampul değiştirmeyi sağlayan daha iyi belirlenmiş bir filaman yeri vardır

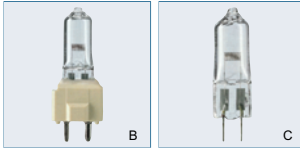
- XHP ampulleri, bu türler için olan IEC limitleri içinde ksenon dolum gazı kullanarak maksimum ışık çıkışı için yapılmıştır

Faydaları:

- Özellikle kompakt, etkili projeksiyon sistemlerinde kullanımda uygundur
- Kullanım süresi boyunca sürekli, yüksek ışık çıkışı
- Optimal ışın performansı için eğrilme yapmayan kuvars ampul

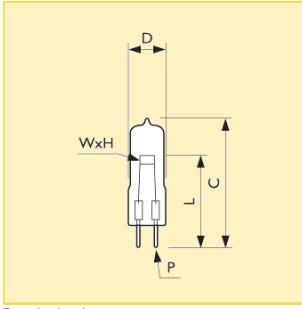
Uygulama alanları:

- Stüdyo, film, tiyatro ve disko aydınlatmaları
- Slayt, tepegöz, profil ve 8/16 mm film projektörleri
- Mikrofilm okuyucuları ve okuyucu yazıcılar
- Dişle ilgili aydınlatmalar
- Mikroskoplar ve endoskoplar



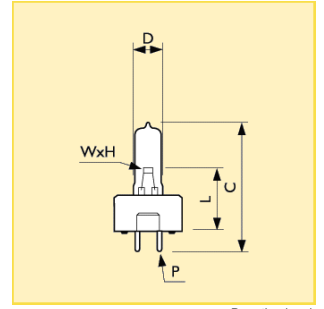
Tip	Ampul gücü	Ticari ürün adı				Lümen çıkışı (lm)	Ampul Kavanozu maks. Sıcaklık (°C)	Max. T_gövde (°C)	Yanma konumu	Boyut. No.	Fotoğraf harf	Sipariş numarası
		Duy/ soket	Gerilim	Paketleme türü	Paketleme şekli							
7027	50W	G6.35	12V	1CT	10X10F	1500	900	400	S90	1	A	8711500...
14623	95W	G6.35	17V	1CT	10X10F	2150	900	350	H90	2	A	426673 50
14623P	95W	GZ9.5	17V	1CT	10X10F	2150	900	350	H90	3	B	426581 50
7023	100W	GY6.35	12V	1CT	10X10F	3400	900	400	S90	4	C	409812 50
7724	100W	GY6.35	12V	1CT	10X10F	2550	900	350	S90	5	C	409850 50
5973	100W	GZ9.5	12V	1CT	10X10F	3200	900	400	S90	6	B	410061 50
6550	150W	G6.35	15V	1CT	10X10F	5000	900	400	S90	7	A	409843 50
7158	150W	G6.35	24V	1CT	10X10F	5200	900	400	S90	2	A	409836 50
7158XHP	150W	G6.35	24V	1CT	10X10F	6000	900	400	S90	8	A	410207 50
5974	150W	GZ9.5	24V	1CT	10X10F	5000	900	400	S90	3	B	410078 50
6958	250W	G6.35	24V	1CT	10X10F	8400	900	350	S90	9	A	409898 50
7748S	250W	G6.35	24V	1CT	10X10F	9400	900	400	S90	10	A	409874 50
7748XHP	250W	G6.35	24V	1CT	10X10F	10000	900	400	S90	11	A	410290 50
13700	275W	G6.35	24V	1CT	10X10F	10000	900	400	S90	11	A	410153 50
14530	300W	GY6.35	24V	1CT	24	10450	900	400	S5	12	C	424617 30
7787	400W	G6.35	36V	1CT	3X8F	14500	900	400	S90	13	A	187123 38
7787XHP	400W	GY6.35	36V	1CT	3X8F	16000	900	400	S90	13	C	504586 38

Focusline ⇒ Focusline Halojen Focusline Düz Filaman Tek Duyulu



Boyutlar (mm)

Boyut. No.	C max.	D max.	L nom.	P nom.	WxH nom.
1	44	11.5	30	1	3.3x1.6
2	50	13.5	32	1	5.8x2.9
4	44	11.5	30	1.25	4.2x2.3
5	44	11.5	30	1.25	4.8x3.0
7	44	11.5	30	1	4.8x3.0
8	50	13.5	33	1	7.4x3.5
9	57	13.5	33	1	7.7x3.8
10	55	13.5	33	1	7.2x3.5
11	55	13.5	33	1	7.4x3.5
12	55	13.5	33	1.25	6.7x4.6
13	60	18	36	1	9.4x4.7



Boyutlar (mm)

Boyut. No.	C max.	D max.	L nom.	P nom.	WxH nom.
3	60	13.5	33.3	3.17	5.8x2.9
6	57	11.5	27	3.17	4.2x2.3

Focusline ⇒ Focusline Halojen
Focusline Düz Filaman Tek Duyulu

Ek teknik veriler

Ürün adı	Filaman şekli	Kaplama Malzemesi	Renk geriverim endeksi (R _a)
7027 50W G6.35 12V	düz	Kuartz UV Bloksuz	100
14623 95W G6.35 17V	düz	Kuartz UV Bloksuz	-
14623P 95W GZ9.5 17V	düz	Kuartz UV Bloksuz	-
7023 100W GY6.35 12V	düz	Kuartz UV Bloksuz	100
7724 100W GY6.35 12V	düz	Kuartz UV Bloksuz	100
5973 100W GZ9.5 12V	düz	Kuartz UV Bloksuz	100
6550 150W G6.35 15V	düz	Kuartz UV Bloksuz	100
7158 150W G6.35 24V	düz	Kuartz UV Bloksuz	100
7158XHP 150W G6.35 24V	düz	Kuartz UV Bloksuz	100
5974 150W GZ9.5 24V	düz	Kuartz UV Bloksuz	100
6958 250W G6.35 24V	düz	Kuartz UV Bloksuz	100
7748S 250W G6.35 24V	düz	Kuartz UV Bloksuz	100
7748XHP 250W G6.35 24V	düz	Kuartz UV Bloksuz	100
13700 275W G6.35 24V	düz	Kuartz UV Bloksuz	100
14530 300W GY6.35 24V	düz	Kuartz UV Bloksuz	100
7787 400W G6.35 36V	düz	Kuartz UV Bloksuz	100
7787XHP 400W GY6.35 36V	düz	Kuartz UV Bloksuz	100

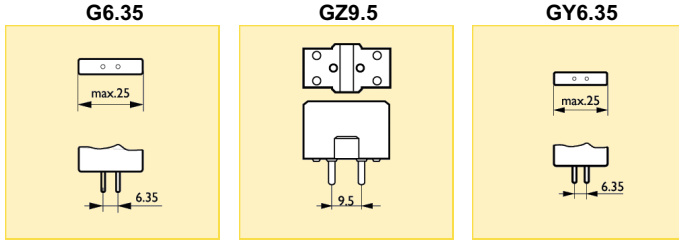
Ürün adı	%50 Hataya Kadar Ömür (h)	Philips Kodu	Uygulama Alanı
7027 50W G6.35 12V	50	7027	Projeksiyon
14623 95W G6.35 17V	2000	14623	Projeksiyon
14623P 95W GZ9.5 17V	2000	14623P	Projeksiyon
7023 100W GY6.35 12V	50	7023	Projeksiyon
7724 100W GY6.35 12V	2000	7724	Projeksiyon
5973 100W GZ9.5 12V	50	5973	Projeksiyon
6550 150W G6.35 15V	50	6550	Projeksiyon
7158 150W G6.35 24V	50	7158	Projeksiyon
7158XHP 150W G6.35 24V	40	7158XHP	Projeksiyon
5974 150W GZ9.5 24V	50	5974	Projeksiyon
6958 250W G6.35 24V	300	6958	Projeksiyon
7748S 250W G6.35 24V	50	7748S	Projeksiyon
7748XHP 250W G6.35 24V	50	7748XHP	Projeksiyon
13700 275W G6.35 24V	75	13700	Projeksiyon
14530 300W GY6.35 24V	50	14530	Projeksiyon
7787 400W G6.35 36V	100	7787	Projeksiyon
7787XHP 400W GY6.35 36V	50	7787XHP	Projeksiyon

Lojistik bilgi

Ürün adı	Paketleme türü	Paket tipi tanımı	Dış ambalaj içindeki paket adedi	Paketleme şekli	Paket birimi	Paket uzunluğu	Paket genişliği	Paket yüksekliği	Parça başına Brüt Ağırlık (g)	Net ağırlık (g)
						(mm)	(mm)	(mm)		
7027 50W G6.35 12V	1CT	1 Carton	100	10X10F	1	271	271	81	6.70	2.35
14623 95W G6.35 17V	1CT	1 Carton	100	10X10F	1	271	271	81	8.55	3.70
14623P 95W GZ9.5 17V	1CT	1 Carton	100	10X10F	1	271	271	81	18.66	13.00
7023 100W GY6.35 12V	1CT	1 Carton	100	10X10F	1	271	271	81	7.10	2.64
7724 100W GY6.35 12V	1CT	1 Carton	100	10X10F	1	271	271	81	7.07	2.60
5973 100W GZ9.5 12V	1CT	1 Carton	100	10X10F	1	271	271	82	11.20	7.00
6550 150W G6.35 15V	1CT	1 Carton	100	10X10F	1	271	271	81	6.95	2.40
7158 150W G6.35 24V	1CT	1 Carton	100	10X10F	1	271	271	81	8.34	3.73
7158XHP 150W G6.35 24V	1CT	1 Carton	100	10X10F	1	271	271	81	8.37	4.00
5974 150W GZ9.5 24V	1CT	1 Carton	100	10X10F	1	271	271	81	18.66	13.00
6958 250W G6.35 24V	1CT	1 Carton	100	10X10F	1	271	271	81	8.93	4.40
7748S 250W G6.35 24V	1CT	1 Carton	100	10X10F	1	271	271	81	8.88	4.50
7748XHP 250W G6.35 24V	1CT	1 Carton	100	10X10F	1	271	271	81	8.94	4.36
13700 275W G6.35 24V	1CT	1 Carton	100	10X10F	1	271	271	81	8.88	4.50
14530 300W GY6.35 24V	1CT	1 Carton	24	24	1	109	271	92	15.25	6.00
7787 400W G6.35 36V	1CT	1 Carton	24	3X8F	1	166	113	82	13.33	8.33
7787XHP 400W GY6.35 36V	1CT	1 Carton	24	3X8F	1	163	113	82	13.33	8.33

Focusline ⇒ Focusline Halojen Focusline Düz Filaman Tek Duyulu

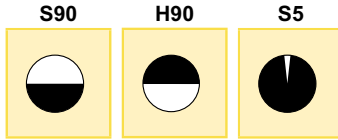
Duy/ soket



İlave genişletilmiş teknik data

Ürün adı	ANSI	LIF
7027 50W G6.35 12V	BRL/BCD	A1/220
14623 95W G6.35 17V	-	-
14623P 95W GZ9.5 17V	-	-
7023 100W GY6.35 12V	FCR	A1/215
7724 100W GY6.35 12V	EVA	M28
5973 100W GZ9.5 12V	FDT	A1/261
6550 150W G6.35 15V	EVB/BRJ	A1/234
7158 150W G6.35 24V	FCS	A1/216
7158XHP 150W G6.35 24V	FCS	A1/216
5974 150W GZ9.5 24V	FDS/DZE	A1/262
6958 250W G6.35 24V	EVC/FGX	M33
7748S 250W G6.35 24V	EHJ	A1/223
7748XHP 250W G6.35 24V	EHJ	A1/223
13700 275W G6.35 24V	FNT	-
14530 300W GY6.35 24V	FLW	-
7787 400W G6.35 36V	EVD	A1/239
7787XHP 400W GY6.35 36V	EVD	A1/239

Yanma konumu



Focusline ⇒ Focusline Halojen Focusline Yuvarlak Filaman-tek duy



Ampul:

- Yuvarlak filamanlı kompakt halojen ampuller

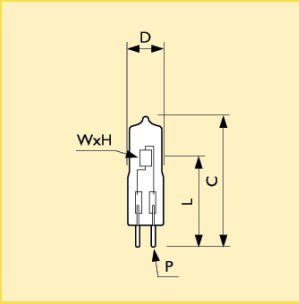
Özellikleri:

- Işık çıkışı ve ampul ömrü arasındaki bağıntı maksimum ışık çıkışı lehine yapılmıştır

- Ömrü 40 ile 500 saat arasındadır
- Mükemmel, hassas kuvars ampul optimum ışın performansı sağlar
- Daha iyi tanımlı filaman pozisyonu için önceden odaklanmış taban

Uygulama alanları:

- Mikrofilm, slayt ve tepegöz projeksiyon



Boyutlar (mm)

C	D	L	P	WxH
nom.	max.	nom.	nom.	nom.
44	10.7	30	1	2.9x1.8

Ticari ürün adı						Ampul Işık Akısı EM/CuFe (lm)	Ampul Kavanozu maks. Sıcaklık (°C)	Max. T_gövde (°C)	Yanma konumu	Sipariş numarası
Tip	Ampul gücü	Duy/soket	Gerilim	Paketleme türü	Paketleme şekli					
12429	50W	G6.35	22.8V	1CT	10X10F	1150	900	350	S90	8711500... 428189 50

Focusline ⇒ Focusline Halojen Focusline Yuvarlak Filaman-tek duyu

Ek teknik veriler

Ürün adı	Filaman şekli	Kaplama Malzemesi	Renk geriverim endeksi (R _a)
1242950WG6.3522.8V	yuvarlak	Kuartz UV Bloksuz	100

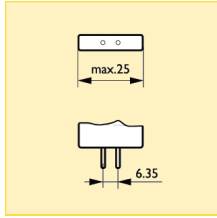
Ürün adı	%50 Hataya Kadar Ömür (h)	Philips Kodu	Uygulama Alanı
1242950WG6.3522.8V	1300	12429	Projeksiyon

Lojistik bilgi

Ürün adı	Paketleme türü	Paket tipi tanımı	Dış ambalaj içindeki paket adedi	Paketleme şekli	Paket birimi	Paket uzunluğu (mm)	Paket genişliği (mm)	Paket yüksekliği (mm)	Parça başına Brüt Ağırlık (g)	Net ağırlık (g)
1242950WG6.3522.8V	1CT	1 Carton	100	10X10F	1	271	271	81	6.68	2.25

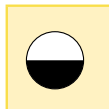
Duyu/ soket

G6.35

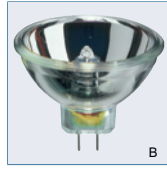
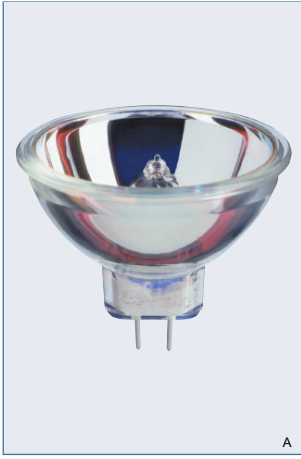


Yanma konumu

S90



Focusline ⇒ Focusline Halojen Focusline Fiber Optik



Ampul:

- Dahili yansıtıcı kuvars halojen ampuller

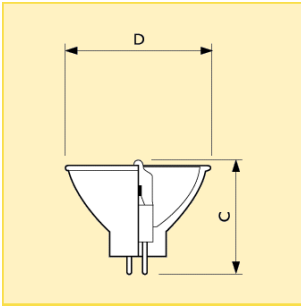
Özellikleri:

- Fiber optik sistemlerde kullanım için en iyi şekilde yapılmıştır, ayrıca çok sayıda başka uygulama için de uygundur

Uygulama alanları:

- Aşağıdakiler gibi fiber optik aletler:
 - Endoskoplar

- Boroskoplar
- Görüş sağlayan cihazlar
- Havuz aydınlatması
- Mimari aydınlatma
- Okuma ışıkları
- Tüm optik uygulamalar



Boyutlar (mm)

Boyut. No.	C max.	D max.
1	42	50
2	46	50

Tip	Ticari ürün adı					Ampul Kavanozu maks. Sıcaklık (°C)	Max. T_gövde (°C)	Yanma konumu	Boyut. No.	Fotoğraf harf	Sipariş numarası
	Ampul gücü	Duy/ soket	Gerilim	Paketleme türü	Paketleme şekli						
13861 FO	42W	GZ6.35	12V	1CT	10X5F	900	350	S90	1	A	8711500...
6847FO	50W	GZ6.35	8V	1CT	10X5F	900	400	S115	1	A	409928 60
14515 FO	75W	GX5.3	12V	1CT	10X5F	900	350	S90	1	B	410993 60
6853FO	75W	GZ6.35	12V	1CT	10X5F	900	400	S115	1	A	409744 60
13288 FO	85W	GX5.3	13.8V	1CT	10X5F	900	350	S105	2	B	410252 60
6834FO	100W	GZ6.35	12V	1CT	10X5F	900	400	S115	1	A	409737 60
6423FO	150W	GZ6.35	15V	1CT	10X5F	900	400	S115	1	A	409713 60
6423XHP FO	150W	GZ6.35	15V	1CT	10X5F	900	400	S90	1	A	411822 60

20060705

Focusline ⇒ Focusline Halojen Focusline Fiber Optik

Ek teknik veriler

Ürün adı	Ampul şekli	Kaplama Malzemesi	Renk geriverim endeksi (R _a)
13861 FO 42W GZ6.35 12V	R50	Kuartz UV Bloksuz	100
6847FO 50W GZ6.35 8V	R50	Kuartz UV Bloksuz	100
14515 FO 75W GX5.3 12V	R50	Kuartz UV Bloksuz	100
6853FO 75W GZ6.35 12V	R50	Kuartz UV Bloksuz	100
13288 FO 85W GX5.3 13.8V	R50	Kuartz UV Bloksuz	100
6834FO 100W GZ6.35 12V	R50	Kuartz UV Bloksuz	100
6423FO 150W GZ6.35 15V	R50	Kuartz UV Bloksuz	100
6423XHP FO 150W GZ6.35 15V	R50	Kuartz UV Bloksuz	100

Ürün adı	%50 Hataya Kadar Ömür (h)	Philips Kodu	Uygulama Alanı	Ayarlanabilir	Çalışma Uzaklığı WD (mm)
13861 FO 42W GZ6.35 12V	4000	13861 FO	Projeksiyon	evet	30
6847FO 50W GZ6.35 8V	50	6847FO	Projeksiyon	evet	32
14515 FO 75W GX5.3 12V	40	14515 FO	Projeksiyon	evet	30
6853FO 75W GZ6.35 12V	50	6853FO	Projeksiyon	evet	32
13288 FO 85W GX5.3 13.8V	1000	13288 FO	Projeksiyon	evet	53
6834FO 100W GZ6.35 12V	50	6834FO	Projeksiyon	-	32
6423FO 150W GZ6.35 15V	50	6423FO	Projeksiyon	evet	32
6423XHP FO 150W GZ6.35 15V	50	6423XHP FO	Projeksiyon	evet	32

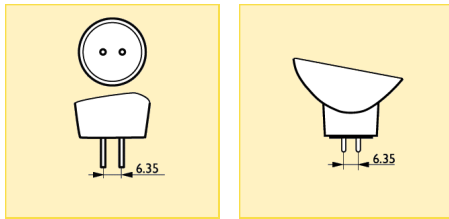
Lojistik bilgi

Ürün adı	Paketleme türü	Paket tipi tanımı	Dış ambalaj içindeki paket adedi	Paketleme şekli	Paket birimi	Paket uzunluğu	Paket genişliği	Paket yüksekliği	Parça başına Brüt Ağırlık (g)	Net ağırlık (g)
						(mm)	(mm)	(mm)		
13861 FO 42W GZ6.35 12V	1CT	1 Carton	50	10X5F	1	306	241	105	33.00	25.0
6847FO 50W GZ6.35 8V	1CT	1 Carton	50	10X5F	1	306	241	105	32.22	23.3
14515 FO 75W GX5.3 12V	1CT	1 Carton	50	10X5F	1	306	241	105	34.00	25.0
6853FO 75W GZ6.35 12V	1CT	1 Carton	50	10X5F	1	306	241	105	32.40	23.3
13288 FO 85W GX5.3 13.8V	1CT	1 Carton	50	10X5F	1	306	241	105	35.72	26.3
6834FO 100W GZ6.35 12V	1CT	1 Carton	50	10X5F	1	306	241	105	32.50	23.3
6423FO 150W GZ6.35 15V	1CT	1 Carton	50	10X5F	1	306	241	105	32.62	23.7
6423XHP FO 150W GZ6.35 15V	1CT	1 Carton	50	10X5F	1	306	241	105	33.20	23.7

Duy/ soket

GZ6.35

GX5.3

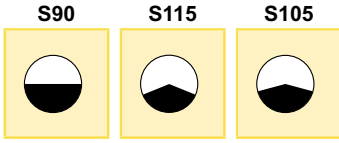


İlave genişletilmiş teknik data

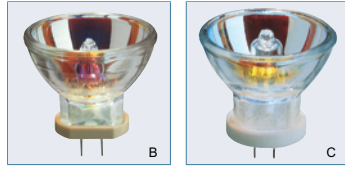
Ürün adı	ANSI	LIF
13861 FO 42W GZ6.35 12V	-	-
6847FO 50W GZ6.35 8V	-	-
14515 FO 75W GX5.3 12V	-	-
6853FO 75W GZ6.35 12V	-	-
13288 FO 85W GX5.3 13.8V	-	-
6834FO 100W GZ6.35 12V	-	-
6423FO 150W GZ6.35 15V	-	-
6423XHP FO 150W GZ6.35 15V	EFR	A1/232

Focusline ⇒ Focusline Halojen Focusline Fiber Optik

Yanma konumu



Focusline ⇒ Focusline Halojen Focusline Dolgu Dondurma



Ampul:

- Taban tipi seçeneekli düşük gerilimli bi-pin kuvars halojen ampuller

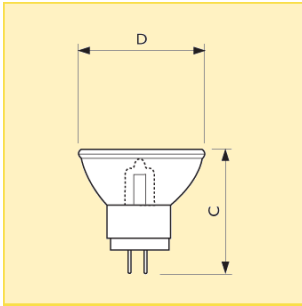
Özellikleri:

- Diş dolgu malzemelerinin hassas olduğu, 400 - 500 nm dalga boyu yayım uzaklığında maksimum elektrik enerjisi için en iyi şekilde kullanılır

- Dichroic ya da mavi yansıtıcı kaplama seçeneği
- Mavi yansıtıcı kaplamalı ampuller istenmeyen görünür ışığı (>700 nm) daha az yansıtırlar

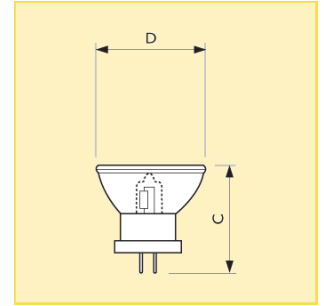
Uygulama alanları:

- Diş dolgularının tedavisi



Boyutlar (mm)

Boyut. No.	C max.	D max.
1	41	35
2	42	35
3	37	25
4	41	25
7	43	35



Boyutlar (mm)

Boyut. No.	C max.	D max.
5	37	25
6	38	35

Tip	Ampul gücü	Ticari ürün adı				Ampul Kavanozu maks. Sıcaklık (°C)	Max. T _{gövde} (°C)	Yanma konumu	Boyut. No.	Fotoğraf harf	Sipariş numarası
		Duy/ soket	Gerilim	Paketleme türü	Paketleme şekli						
13294/99	35W	GZ4	6V	1CT	10X5F	900	400	S105	1	A	8711500... 410320 60
13165	35W	GZ4	14V	1CT	10X5F	900	400	Evrensel	2	A	409768 60
13298	52W	GZ4	10V	1CT	10X5F	900	400	S105	3	A	410214 60
14553	52W	GZ4	10V	UNP	230	900	400	S105	4	A	424488 28
14552	75W	GZ4	12V	1CT	10X5F	900	350	S105	4	A	412447 60
13865	75W	G5.3/4.8	12V	1CT	10X5F	900	400	S105	5	B	410719 60
12037	100W	G5.3/4.8	12V	1CT	24	900	400	Evrensel	6	C	410726 30
14647	100W	GZ4	13V	1CT	10X5F	900	400	Evrensel	7	A	427441 60

Focusline ⇒ Focusline Halojen Focusline Dolgu Dondurma

Ek teknik veriler

Ürün adı	Başlık/Duy Bilgisi	Reflektör kaplama	Ampul şekli	Kaplama Malzemesi	Renk geriverim endeksi (Ra)
13294/99 35W GZ4 6V	-	-	R35	Kuartz UV Bloksuz	100
13165 35W GZ4 14V	-	Yumuşak Dikroik	R35	Kuartz UV Bloksuz	100
13298 52W GZ4 10V	-	Yumuşak Dikroik	R35	Kuartz UV Bloksuz	100
14553 52W GZ4 10V	-	Yumuşak Dikroik	R35	Kuartz UV Bloksuz	100
14552 75W GZ4 12V	-	Yumuşak Dikroik	R35	Kuartz UV Bloksuz	10
13865 75W G5.3/4.8 12V	4.8	Yumuşak Dikroik	R35	Kuartz UV Bloksuz	100
12037 100W G5.3/4.8 12V	4.8	Yumuşak Dikroik	R35	Kuartz UV Bloksuz	100
14647 100W GZ4 13V	-	-	R35	Kuartz UV Bloksuz	-

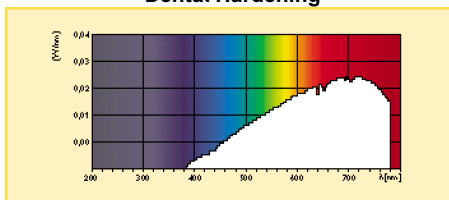
Ürün adı	%50 Hataya Kadar Ömür (h)	Philips Kodu	Uygulama Alanı	Çalışma Uzaklığı WD (mm)
13294/99 35W GZ4 6V	35	13294/99	Dolgu Sertleştirme	26.0
13165 35W GZ4 14V	50	13165	Dolgu Sertleştirme	21.0
13298 52W GZ4 10V	25	13298	Dolgu Sertleştirme	26.0
14553 52W GZ4 10V	25	14553	Dolgu Sertleştirme	21.0
14552 75W GZ4 12V	50	14552	Dolgu Sertleştirme	26.0
13865 75W G5.3/4.8 12V	50	13865	Dolgu Sertleştirme	26.0
12037 100W G5.3/4.8 12V	30	12037	Dolgu Sertleştirme	26.5
14647 100W GZ4 13V	15	14647	Dolgu Sertleştirme	26.0

Lojistik bilgi

Ürün adı	Paketleme türü	Paket tipi tanımı	Dış ambalaj içindeki paket adedi	Paketleme şekli	Paket birimi	Paket uzunluğu (mm)	Paket genişliği (mm)	Paket yüksekliği (mm)	Parça başına Brüt Ağırlık (g)	Net ağırlık (g)
13294/99 35W GZ4 6V	1CT	1 Carton	50	10X5F	1	216	213	125	20.88	12.00
13165 35W GZ4 14V	1CT	1 Carton	50	10X5F	1	216	213	125	31.98	23.60
13298 52W GZ4 10V	1CT	1 Carton	50	10X5F	1	216	216	125	20.50	12.20
14553 52W GZ4 10V	UNP	Unpacked	230	230	1	572	387	301	24.78	15.22
14552 75W GZ4 12V	1CT	1 Carton	50	10X5F	1	216	216	125	20.72	12.20
13865 75W G5.3/4.8 12V	1CT	1 Carton	50	10X5F	1	216	216	125	21.80	13.10
12037 100W G5.3/4.8 12V	1CT	1 Carton	24	24	1	135	334	54	25.75	17.00
14647 100W GZ4 13V	1CT	1 Carton	50	10X5F	1	216	213	125	20.80	12.30

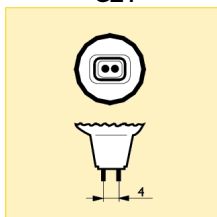
Spektral güç dağılımı

Dental Hardening

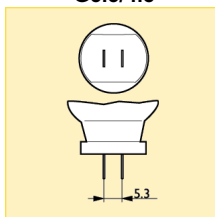


Duy/ soket

GZ4



G5.3/4.8



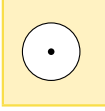
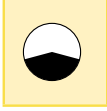
Focusline ⇒ Focusline Halojen
Focusline Dolgu Dondurma**İlave genişletilmiş teknik data**

Ürün adı	işlemsel güç alanı 330-490nm (mW/cm ²)	işlemsel güç alanı 400-500nm (mW/cm ²)	Ölçüm Düzeneği
13294/99 35W GZ4 6V	-	120	B
13165 35W GZ4 14V	-	160	B
13298 52W GZ4 10V	-	330	B
14553 52W GZ4 10V	-	420	B
14552 75W GZ4 12V	-	400	B
13865 75W G5.3/4.8 12V	-	480	B
12037 100W G5.3/4.8 12V	119	-	A
14647 100W GZ4 13V	-	380	B

Yanma konumu

S105

Evrensel



Focusline ⇒ Focusline Enkandesan Focusline Argaphoto



Ampul:

- İç aynalı ya da aynasız kullanılabilen, içi beyaz kaplamalı enkandesan ampuller

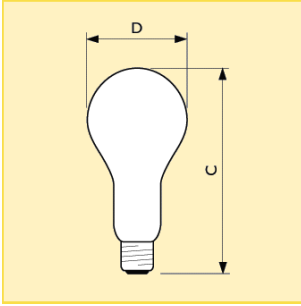
Özellikleri:

- Yayma, tek tip ışık çıkışı

- Profesyonel filmin 3200K kibrit hassaslığında renk ısısı
- İç ayna tipleri ayrı reflektör ile kullanılabilir
- Her konumda yanma

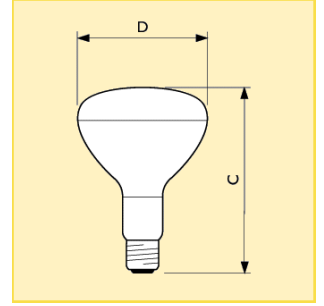
Uygulama alanları:

- Genel fotoğrafçılık, monokrom veya renkli filmlerde sinema ve video aydınlatması



Boyutlar (mm)

Boyut. No.	C max.	D nom.
1	166.5	80



Boyutlar (mm)

Boyut. No.	C max.	D nom.
2	177	125

Ticari ürün adı							Lümen çıkışı (lm)	Ampul kavanozu kaplaması	Yanma konumu	Boyut. No.	Fotoğraf harf	Sipariş numarası
Tip	Ampul gücü	Duy/soket	Gerilim	Ampul şekli	Paketleme türü	Paketleme şekli						
PF308E/21	500W	E27	240V	A80	1CT	20	11000	içten buzlu	Evrensel	1	B	126252 05
PF318E/44	500W	E27	220V	R125	1CT	10	8700	buzlu saten	Evrensel	2	A	126368 25
PF318E/44	500W	E27	240V	R125	1CT	10	8500	buzlu saten	Evrensel	2	A	126375 25

520090705

Focusline ⇒ Focusline Enkandesan Focusline Argaphoto

Ek teknik veriler

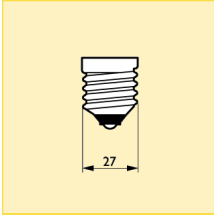
Ürün adı	Ortalama ömür (h)	Philips Kodu	LIF	Uygulama Alanı	Ayarlanabilir
PF308E/21 500W E27 240V A80	100	PF308E/21	P2/1	Foto/ Projeksiyon	evet
PF318E/44 500W E27 220V R125	100	PF318E/44	P2/3	Foto/ Projeksiyon	evet
PF318E/44 500W E27 240V R125	100	PF318E/44	P2/3	Foto/ Projeksiyon	evet

Lojistik bilgi

Ürün adı	Paketleme türü	Paket tipi tanımı	Dış ambalaj içindeki paket adedi	Paketleme şekli	Paket birimi	Paket uzunluğu (mm)	Paket genişliği (mm)	Paket yüksekliği (mm)	Parça başına Brüt Ağırlık (g)	Net ağırlık (g)
PF308E/21 500W E27 240V A80	1CT	1 Carton	20	20	1	409	329	190	97.5	52
PF318E/44 500W E27 220V R125	1CT	1 Carton	10	10	1	606	247	189	184.0	104
PF318E/44 500W E27 240V R125	1CT	1 Carton	10	10	1	606	247	189	184.0	104

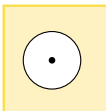
Duy/ soket

E27



Yanma konumu

Evrensel



Focusline ⇒ Focusline Enkandesan Focusline Karanlık Oda



Ampul:

- Kadmiyumsuz renkte vernikli iç kaplamalı enkandesan güvenlik ampulleri

Özellikleri:

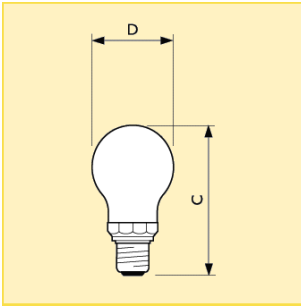
- Siyah beyaz fotografik malzemelerin hassas olmadığı bazı dalga bantlarında ışık yayma
- Sarı-yeşil ve kırmızı renk seçenekleri

- 1 metrede maksimum maruz kalma süresi 6 dakika (sarı-yeşil) ya da 0.5 - 6 dakika (kırmızı) (daha kısa süreler ya da 21 DIN/100 ASA ve daha hızlı dolaylı ışık gerekebilir)
- Filmle birlikte, maksimum maruz kalma süresi kullanılan malzemeye ve foto banyo eczasına göre değişir

- Özel olarak yapılan kapsüller ampul ve taban arasında ışık dağılmasını önler
- Her konumda yanma

Uygulama alanları:

- PF710E: bromid, klorobromid ve selektif kontrast kağıtları
- PF712E: kromatik dış filmleri ve seçici kontrast kağıtları



Boyutlar (mm)

C	D
max.	nom.
107.5	60

Tip	Ampul gücü	Duy/soket	Ticari ürün adı				Lümen çıkışı (lm)	Ampul kavanozu kaplaması	Yanma konumu	Fotoğraf harf	Sipariş numarası
			Gerilim	Ampul şekli	Paketleme türü	Paketleme şekli					
PF710E	15W	E27	230V	A60	1CT	50	8	Sarı/Yeşil	Evrensel	B	8711500... 125798 65
PF712E	15W	E27	230V	A60	1CT	50	7	kırmızı	Evrensel	A	125828 65

8210060705

Focusline ⇒ Focusline Enkandesan Focusline Karanlık Oda

Ek teknik veriler

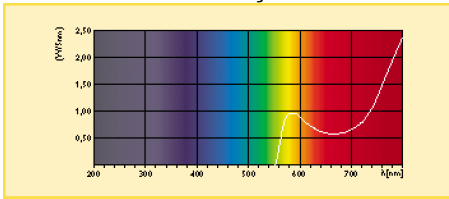
Ürün adı	%50 Hataya Kadar Ömür (h)	Philips Kodu	Uygulama Alanı	Ayarlanabilir
PF710E 15W E27 230V A60	1000	PF710E	Foto/ Projeksiyon	evet
PF712E 15W E27 230V A60	1000	PF712E	Foto/ Projeksiyon	evet

Lojistik bilgi

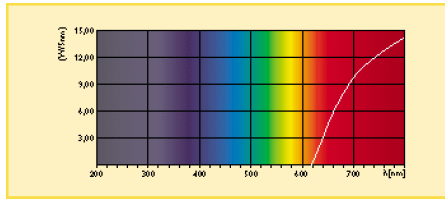
Ürün adı	Paketleme türü	Paket tipi tanımı	Dış ambalaj içindeki paket adedi	Paketleme şekli	Paket birimi	Paket uzunluğu (mm)	Paket genişliği (mm)	Paket yüksekliği (mm)	Parça başına Brüt Ağırlık (g)	Net ağırlık (g)
PF710E 15W E27 230V A60	1CT	1 Carton	50	50	1	311	311	232	42.9	25.7
PF712E 15W E27 230V A60	1CT	1 Carton	50	50	1	311	311	226	47.0	30.0

Spektral güç dağılımı

Sarı/Yeşil

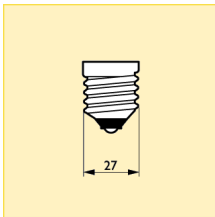


Kırmızı



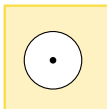
Duy/ soket

E27



Yanma konumu

Evrensel



Focusline ⇒ Focusline Enkandesan Focusline Photocrescenta



Ampul:

- İçi beyaz kaplı enkandesan ampuller

Özellikleri:

- Yayılma, tek tip çok ışık çıkışı

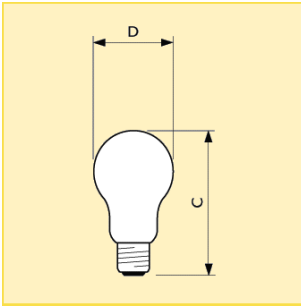
- Yüksek parlaklıkta ışık çıkışı
- Her konumda yanma

Uygulama alanları:

- Siyah beyaz fotografik büyütme makineleri

Aydınlatma cihazı:

- Maksimum izin verilen dip sıcaklığı 250°C



Boyutlar (mm)

Boyut. No.	C max.	D nom.
1	107.5	60
2	123.5	65

Tip	Ticari ürün adı						Lümen çıkışı (lm)	Ampul kavanozu kaplaması	Yanma konumu	Boyut. No.	Sipariş numarası
	Ampul gücü	Duy/ soket	Gerilim	Ampul şekli	Paketleme türü	Paketleme şekli					
PF603E/51	75W	E27	230V	A60	1CT	50	1100	Argenta	Evrensel	1	125644 65
PF605E/51	150W	E27	230V	A65	1CT	50	2500	Argenta	Evrensel	2	126146 65
PF607E/51	250W	E27	230V	A65	1CT	50	6500	Argenta	Evrensel	2	126177 65

©2006/07/05

Focusline ⇒ Focusline Enkandesan Focusline Photocrescenta

Ek teknik veriler

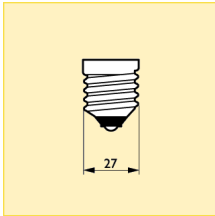
Ürün adı	Ortalama ömür (h)	Philips Kodu	LIF	Uygulama Alanı	Ayarlanabilir
PF603E/51 75W E27 230V A60	100	PF603E/51	P3/3	Foto/ Projeksiyon	evet
PF605E/51 150W E27 230V A65	100	PF605E/51	P3/4	Foto/ Projeksiyon	evet
PF607E/51 250W E27 230V A65	3	PF607E/51	P3/6	Foto/ Projeksiyon	evet

Lojistik bilgi

Ürün adı	Paketleme türü	Paket tipi tanımı	Dış ambalaj içindeki paket adedi	Paketleme şekli	Paket birimi	Paket uzunluğu (mm)	Paket genişliği (mm)	Paket yüksekliği (mm)	Parça başına Brüt Ağırlık (g)	Net ağırlık (g)
PF603E/51 75W E27 230V A60	1CT	1 Carton	50	50	1	311	311	232	42.9	25.7
PF605E/51 150W E27 230V A65	1CT	1 Carton	50	50	1	336	336	262	56.5	31.0
PF607E/51 250W E27 230V A65	1CT	1 Carton	50	50	1	336	336	262	56.5	31.0

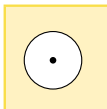
Duy/ soket

E27



Yanma konumu

Evrensel



Focusline ⇒ Focusline Enkandesan Focusline Photolita



Ampul:

- İçi beyaz kaplamalı enkandesan ampuller

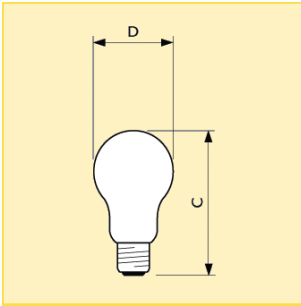
Özellikleri:

- Yayma, tek tip ışık çıkışı

- Renkli ve tek renkli resim filmlerinin 3400K kibrit hassaslığında renk ısısı
- İç ayna tipleri PF217E ayrı reflektör ile kullanılabilir
- Her konumda yanma

Uygulama alanları:

- Genel fotografik ve sinema aydınlatma
- Sahne masa lambaları ve diğer ev tipi aydınlatıcılar



Boyutlar (mm)

C	D
max.	nom.
107.5	60

Ticari ürün adı							Lümen çıkışı (lm)	Ampul kavanozu kaplaması	Yanma konumu	Sipariş numarası
Tip	Ampul gücü	Duy/soket	Gerilim	Ampul şekli	Paketleme türü	Paketleme şekli				
PF207E/21	250W	E27	230V	A60	1CT	50	7500	içten buzlu	Evrensel	8711500... 123053 65

8210060705

Focusline ⇒ Focusline Enkandesan Focusline Photolita

Ek teknik veriler

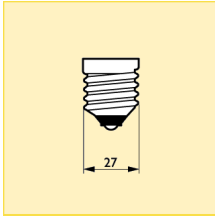
Ürün adı	Ortalama ömür (h)	Philips Kodu	LIF	Uygulama Alanı	Ayarlanabilir
PF207E/21 250W E27 230V A60	3	PF207E/21	P1/1	Foto/ Projeksiyon	evet

Lojistik bilgi

Ürün adı	Paketleme türü	Paket tipi tanımı	Dış ambalaj içindeki paket adedi	Paketleme şekli	Paket birimi	Paket uzunluğu (mm)	Paket genişliği (mm)	Paket yüksekliği (mm)	Parça başına Brüt Ağırlık (g)	Net ağırlık (g)
PF207E/21 250W E27 230V A60	1CT	1 Carton	50	50	1	311	311	232	42.9	25.7

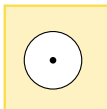
Duy/ soket

E27



Yanma konumu

Evrensel



Focusline ⇒ Focusline Enkandesan Focusline Enkand.(Mikro)Projeksiyon



Ampul:

- Kompakt tek kanatlı, çift kanatlı ya da çizgisel filamanlı enkandesan ampuller sıkı ışın kontrolünü sağlar

Özellikleri:

- Ampuller özellikle belirlenmiş renk ısılarında son derece parlak akış üretir

- Önceden odaklanmış tabanlı ampuller uygunluk gerektirmeden ampul değiştirmeyi sağlar
- Eksenel ya da enine montajlama için ampuller vardır

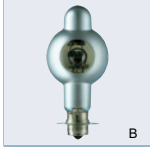
Faydaları:

- Katı kalite kontrol standartları güvenli işlemi garanti eder

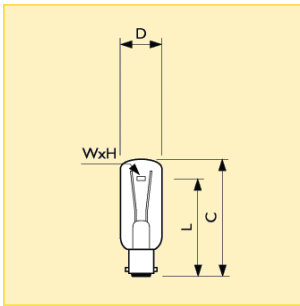
Uygulama alanları:

- Tiyatro aydınlatması
- Episkopi ve tiyatro aydınlatması

- Tiyatro alt aydınlatması
- Film ve slayt projektörleri
- Sesli film projektörleri
- Mikroskop aydınlatması
- Bilimsel cihazlar
- Hassas teraziler
- Endüstriyel ve laboratuvar için optik cihazlar
- Foto elektrik kontrol cihazları
- Göz ile ilgili cihazlar

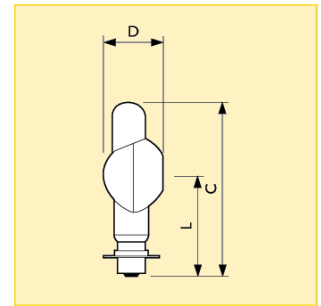


Ticari ürün adı							Lümen çıkışı (lm)	Ampul kavanozu kaplaması	Yanma konumu	Boyut. No.	Fotoğraf harf	Sipariş numarası
Tip	Ampul gücü	Duy/soket	Gerilim	Duy/soket	Paketleme türü	Paketleme şekli						
13347W	15W	BA15d	6V	h135	1CT	100	210	Şeffaf	H135	1	A	8711500... 165121 49
13120C	50W	P30s	8V	s15	1CT	25	-	-	S15	2	B	165619 40



Boyutlar (mm)

Boyut. No.	C max.	D nom.	L nom.	WxH nom.
1	54	17	47.5	1.9x1.7



Boyutlar (mm)

Boyut. No.	C max.	D nom.	L nom.
2	96	33	47

Focusline ⇒ Focusline Enkandesan Focusline Enkand.(Mikro)Projeksiyon

Ek teknik veriler

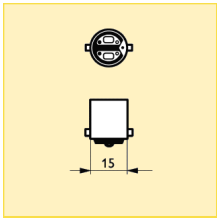
Ürün adı	Ortalama ömür (h)	Işın Açısı Açıklaması	Philips Kodu	ANSI	LIF	Uygulama Alanı	Ayarlanabilir
13347W 15W BA15d 6V h135	100	-	13347W	-	M/20	Foto/ Projeksiyon	evet
13120C 50W P30s 8V s15	25	Elips Reflektör	13120C	CXL/CXR	A1/17	Foto/ Projeksiyon	evet

Lojistik bilgi

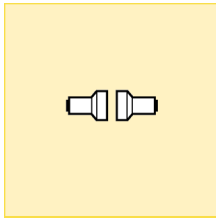
Ürün adı	Paketleme türü	Paket tipi tanımı	Dış ambalaj içindeki paket adedi	Paketleme şekli	Paket birimi	Paket uzunluğu (mm)	Paket genişliği (mm)	Paket yüksekliği (mm)	Parça başına Brüt Ağırlık (g)	Net ağırlık (g)
13347W 15W BA15d 6V h135	1CT	1 Carton	100	100	1	190	190	170	13	9
13120C 50W P30s 8V s15	1CT	1 Carton	25	25	1	300	250	120	35	18

Duy/ soket

h135



s15



Yanma konumu

H135

S15

